



QUICKIE® Life R

Julio 2013. V3

Facturado a:
 Nombre:
 Calle:
 Localidad: Código postal:
 Provincia:
 Tel: Fax:

Enviado a:
 Nombre:
 Calle:
 Localidad: Código postal:
 Provincia:
 Tel: Fax:

Fecha de pedido:
 N° de pedido de Sunrise:



- = Standard
- = Opción con coste
- L = Tiempo de entrega superior
- = Opción sin coste

Reposapiés fijos PVP Rec: 1.407 €

Reposapiés desmontables PVP Rec: 1.425 €

Peso máximo usuario: 125 kg

MODELO		PVP
LIR010000	<input type="checkbox"/> Con reposapiés fijos	1.407 €
LIR010015	<input type="checkbox"/> Con reposapiés desmontables	1.425 €

MEDIDAS

Anchura de asiento (cm)

Profundidad de asiento (cm)

	34	36	38	40	42	44	46	48
36	○	○	○	○	○	○	○	○
38	○	○	○	○	○	○	○	○
40	○	○	○	○	○	○	○	○
42	○	○	○	○	○	○	○	○
44	○	○	○	○	○	○	○	○
46	○	○	○	○	○	○	○	○
48	○	○	○	○	○	○	○	○
50	○	○	○	○	○	○	○	○

Por favor consulte las hojas traseras para cualquier duda sobre medidas

Todas las medidas están en cm y sin cojín

Altura delantera de asiento (cm)

Ruedas delanteras

Horquilla (mm)		39	40	41	42	43	44	45	46	47	48	49	50
4"	Corta	○	○	○	○	○	○	○	○	○	○	○	○
	Larga	○	○	○	○	○	○	○	○	○	○	○	○
5"	Corta	○	○	○	○	○	○	○	○	○	○	○	○
	Larga / ancha	○	○	○	○	○	○	○	○	○	○	○	○
6"	Corta	○	○	○	○	○	○	○	○	○	○	○	○
	Larga / ancha	○	○	○	○	○	○	○	○	○	○	○	○
7"	Larga / ancha	○	○	○	○	○	○	○	○	○	○	○	○

Las ruedas de 6" con horquilla larga ancha, sólo están disponibles con cubiertas macizo blando

La altura de asiento trasera NO puede ser superior a la delantera

La altura trasera de asiento debe quedar máximo 11 cm por debajo de la altura delantera de asiento

Altura trasera de asiento (cm)

Ruedas traseras	36	37	38	39	40	41	42	43	44	45
22"	○	○	○	○	○	○	○	○	○	○
24"	○	○	○	○	○	○	○	○	○	○

● = Standard ○ = Opción sin coste □ = Opción con coste

PVP

ASIENTO		PVP																				
Tapicería de asiento																						
LIR020008	○ Tapicería de asiento ajustable	s/c																				
LIR020009	● Tapicería de asiento ajustable, con 1 bolsillo	Std																				
LIR020000	○ Sin tapicería de asiento	s/c																				
Cojín con funda negro																						
Espuma	Grosor: LIR020101 <input type="checkbox"/> 3 cm LIR020102 <input type="checkbox"/> 5 cm (dureza media)	106,75 €																				
Latex	Grosor: LIR020103 <input type="checkbox"/> 5 cm LIR020104 <input type="checkbox"/> 8 cm (muy blando)	106,75 €																				
Cojín con funda especial (impermeable, transpirable)																						
Espuma	Grosor: LIR020105 <input type="checkbox"/> 3 cm LIR020106 <input type="checkbox"/> 5 cm (dureza media)	201,04 €																				
Latex	Grosor: LIR020107 <input type="checkbox"/> 5 cm LIR020108 <input type="checkbox"/> 8 cm (muy blando)	201,04 €																				
Accesorios de asiento																						
LIR090018	<input type="checkbox"/> Cinturón de posicionamiento	79,50 €																				
LIR020150	<input type="checkbox"/> Funda de repuesto con cremallera	49,95 €																				
Cojines Jay																						
JAY020002	<input type="checkbox"/> Jay Basic	50 €																				
JAY020003	<input type="checkbox"/> Jay Soft Combi P	80 €																				
JAY020001	<input type="checkbox"/> Jay Easy Visco con base curva	120 €																				
JAY020007	<input type="checkbox"/> JAY Easy Fluid	331,59 €																				
JAY020004	<input type="checkbox"/> JAY Lite Standard	249,36 €																				
RESPALDO																						
<table border="1"> <thead> <tr> <th>Altura de respaldo establecido a (cm)</th> <th>25-30 cm</th> <th>30-35 cm</th> <th>35-40 cm</th> <th>40-45 cm</th> </tr> </thead> <tbody> <tr> <td></td> <td><input type="radio"/> 25</td> <td><input type="radio"/> 30</td> <td><input type="radio"/> 35</td> <td><input type="radio"/> 40</td> </tr> <tr> <td></td> <td><input type="radio"/> 27.5</td> <td><input type="radio"/> 32.5</td> <td><input type="radio"/> 37.5</td> <td><input type="radio"/> 42.5</td> </tr> <tr> <td></td> <td><input type="radio"/> 30</td> <td><input type="radio"/> 35</td> <td><input type="radio"/> 40</td> <td><input type="radio"/> 45</td> </tr> </tbody> </table>		Altura de respaldo establecido a (cm)	25-30 cm	30-35 cm	35-40 cm	40-45 cm		<input type="radio"/> 25	<input type="radio"/> 30	<input type="radio"/> 35	<input type="radio"/> 40		<input type="radio"/> 27.5	<input type="radio"/> 32.5	<input type="radio"/> 37.5	<input type="radio"/> 42.5		<input type="radio"/> 30	<input type="radio"/> 35	<input type="radio"/> 40	<input type="radio"/> 45	
Altura de respaldo establecido a (cm)	25-30 cm	30-35 cm	35-40 cm	40-45 cm																		
	<input type="radio"/> 25	<input type="radio"/> 30	<input type="radio"/> 35	<input type="radio"/> 40																		
	<input type="radio"/> 27.5	<input type="radio"/> 32.5	<input type="radio"/> 37.5	<input type="radio"/> 42.5																		
	<input type="radio"/> 30	<input type="radio"/> 35	<input type="radio"/> 40	<input type="radio"/> 45																		
Tipo de respaldo																						
LIR030001	● Respaldo standard <i>(no plegable ni ajustable en ángulo)</i>	Std																				
LIR030015	<input type="checkbox"/> Respaldo plegable ajustable en ángulo	120,00 €																				
	LIR030512 <input type="radio"/> -12° LIR030518 <input type="radio"/> -8° LIR030514 <input type="radio"/> -4° LIR030500 <input type="radio"/> 0° LIR030504 <input type="radio"/> 4° LIR030508 <input type="radio"/> 8°																					
LIR030102	<input type="checkbox"/> Doble sistema de bloqueo para respaldo plegable ajustable en ángulo <i>(seleccionar ángulo del respaldo)</i>	50,00 €																				
Empuñaduras																						
LIR030201	○ Empuñaduras standard largas	s/c																				
LIR030202	○ Empuñaduras standard cortas	s/c																				
LIR030200	○ Sin empuñaduras	s/c																				
LIR030203	<input type="checkbox"/> Empuñaduras plegables <i>(Sólo con alturas de respaldo desde 30cm)</i>	168,10 €																				
LIR030204	<input type="checkbox"/> Empuñaduras ajustables en altura <i>(Sólo con alturas de respaldo desde 30 cm)</i>	283,98 €																				
LIR030205	<input type="checkbox"/> Empuñaduras ajustables en altura para Jay <i>(No disponible con altura de respaldo de 25 cm)</i>	195,42 €																				
Tapicería de respaldo (color negro)																						
LIR030301	● Tapicería ajustable en tensión	Std																				
LIR030303	<input type="checkbox"/> Tapicería ajustable en tensión transpirable	130,59 €																				
LIR030000	○ Sin tapicería de respaldo	s/c																				
RESPALDOS JAY 3																						
Respaldo Jay 3 Torácico Medio																						
Altura carcasa (Medio, Alto)																						
<input type="checkbox"/> Contorno Standard	<input type="checkbox"/> 34 cm JAY030010 <input type="checkbox"/> 38 cm JAY030033	742,77 €																				
<input type="checkbox"/> Contorno medio	<input type="checkbox"/> 34 cm JAY030011 <input type="checkbox"/> 38 cm JAY030018	767,21 €																				
Respaldo Jay3 Torácico Superior																						
Altura carcasa (Bajo, Medio, Alto)																						
<input type="checkbox"/> Contorno Standard	<input type="checkbox"/> 42 cm JAY030012 <input type="checkbox"/> 46 cm JAY030019 <input type="checkbox"/> 50 cm JAY030025	795,83 €																				
<input type="checkbox"/> Contorno Medio	<input type="checkbox"/> 42 cm JAY030013 <input type="checkbox"/> 46 cm JAY030020 <input type="checkbox"/> 50 cm JAY030026	819,24 €																				
<input type="checkbox"/> Contorno Profundo	<input type="checkbox"/> 42 cm JAY030014 <input type="checkbox"/> 46 cm JAY030021 <input type="checkbox"/> 50 cm JAY030027	862,15 €																				
<input type="checkbox"/> Contorno Profundo Pélvico	<input type="checkbox"/> 46 cm JAY030031	862,15 €																				
Respaldo Jay 3 Altura Hombros																						
Altura carcasa (Bajo, Medio, Alto)																						
<input type="checkbox"/> Contorno Standard	<input type="checkbox"/> 53 cm JAY030015 <input type="checkbox"/> 57 cm JAY030022 <input type="checkbox"/> 61 cm JAY030028	832,97 €																				
<input type="checkbox"/> Contorno Medio	<input type="checkbox"/> 53 cm JAY030016 <input type="checkbox"/> 57 cm JAY030023 <input type="checkbox"/> 61 cm JAY030029	858,25 €																				
<input type="checkbox"/> Contorno Profundo	<input type="checkbox"/> 53 cm JAY030017 <input type="checkbox"/> 57 cm JAY030024 <input type="checkbox"/> 61 cm JAY030030	895,31 €																				
<input type="checkbox"/> Contorno Prof. Pélvico	<input type="checkbox"/> 53 cm JAY030032	895,31 €																				
JAY030004	<input type="checkbox"/> Reposacabezas Jay <i>(sólo con respaldos Jay 3)(Brazo de montaje Axis y almohadilla Jay standard)</i>	299 €																				
		Para ampliar información visite nuestra página web www.SunriseMedical.es																				
		© Sunrise Medical 2013 2 / 4																				

REPOSABRAZOS Y PROTECTORES LATERALES		PVP
Reposabrazos <i>(No disponible con protectores laterales. Sólo con camber a 0° y 1°)</i>		
LIR040050	<input type="checkbox"/> Reposabrazos ajustables en altura estilo Quickie, cortos (25 cm)	179,45 €
LIR040051	<input type="checkbox"/> Reposabrazos ajustables en altura estilo Quickie, largos (36 cm)	179,45 €
LIR040052	<input type="checkbox"/> Reposabrazos ajustables en altura mediante herramientas (ajustables en longitud)	214,07 €
Protectores laterales <i>(no disponible con reposabrazos)</i>		
LIR040103	● Protector lateral de aluminio con fender <i>(Sólo con alturas de asiento traseras desde 41 cm)</i>	Std
LIR040102	○ Protector lateral de aluminio sin fender	s/c
LIR040107	○ Protector lateral de composite, desmontable	s/c
ARMAZÓN <i>(compare con la selección de modelo que ha hecho en la primera página)</i>		
Quickie Life con reposapiés fijos		
LIR010010	○ Armazón a 105° (repp 75°) LIR010011 ○ Armazón a 95° (repp 85°) <i>(Longitud de pierna desde 34 cm)</i>	s/c
LIR010016	<input type="checkbox"/> Armazón activo a 95° y con curvatura de reposapiés de 2 cm (3) <i>(Longitud de pierna desde 34 cm)</i>	110,00 €
Quickie Life con reposapiés desmontables		
LIR010015	○ Armazón con reposapiés desmontables <i>(Seleccione a continuación ángulo del reposapiés: a 70 u 80°)</i>	s/c
REPOSAPIES Y PLATAFORMAS		
Para armazón con reposapiés desmontables <i>(seleccione ángulo, tipo de reposapiés y plataformas)</i>		
Reposapiés <i>(estilo Xenon)</i>		
LIR050002	○ 70° LIR050001 ○ 80°	s/c
LIR050008	○ Par	s/c
LIR050006	○ Izquierdo LIR050007 ○ Derecho	s/c
Reposapiés elevables <i>(sólo con plataformas individuales)</i>		
LIR050011	<input type="checkbox"/> Par (1)	531,13 €
LIR050009	<input type="checkbox"/> Izquierdo LIR050010 <input type="checkbox"/> Derecho	265,56 €
Plataformas		
LIR050020	● Plataformas individuales, ajustables en ángulo de composite <i>(par; Longitud de pierna desde 33 cm)</i>	Std
LIR050022	<input type="checkbox"/> Plataformas individuales de aluminio, ajustables en ángulo y profundidad <i>(LLL desde 35 cm)</i>	321,83 €
LIR050023	<input type="checkbox"/> Plataforma única de aluminio <i>(Ajustable en ángulo y profundidad. LLL desde 35 cm; no con repp elevables)</i>	331,72 €
LIR050126	<input type="checkbox"/> Mecanismo para abatir la plataforma hacia el exterior de la silla <i>(Sólo con plataforma única LIR050023)</i>	178,35 €
Para armazón con reposapiés fijos		
Plataformas		
LIR050020	● Plataformas individuales, ajustables en ángulo de composite <i>(Longitud de pierna desde 33 cm)</i>	Std
LIR050022	<input type="checkbox"/> Plataformas individuales de aluminio, ajustables en ángulo y profundidad <i>(LLL desde 35 cm)</i>	321,83 €
LIR050023	<input type="checkbox"/> Plataforma única de aluminio <i>(Ajustable en ángulo y profundidad. LLL desde 35 cm; no con repp elevables)</i>	331,72 €
LIR050032	<input type="checkbox"/> Plataforma única ligera abatible de composite, ajust en ángulo y profundidad (2) <i>(LLL desde 33 cm)</i>	268,00 €
Plataforma única ligera, ajustable en ángulo y profundidad <i>(Longitud de pierna entre 36 cm y 52,5 cm)</i>		
LIR050024 <input type="checkbox"/> Aluminio		84,00 €
LIR050025 <input type="checkbox"/> Composite		84,00 €
LIR050126	<input type="checkbox"/> Mecanismo para abatir la plataforma hacia el exterior de la silla <i>(Sólo con plataforma única LIR050023)</i>	178,35 €
LIR050127	<input type="checkbox"/> Posicionador de pie para plataforma <i>(sólo con LIR050025, LIR050024 y LIR050032)</i>	65,88 €
Longitud de pierna (LLL) <i>(Atención: Máx longitud de pierna = Altura delantera de asiento - 2,5 cm)</i>		
○ 33 ○ 34 ○ 35 ○ 36 ○ 37 ○ 38 ○ 39 Todas las medidas están en cm		
○ 40 ○ 41 ○ 42 ○ 43 ○ 44 ○ 45 ○ 46 ○ 47		
CENTRO DE GRAVEDAD (COG) <i>(distancia entre el eje de la rueda trasera y el tubo del respaldo)</i>		
COG23	○ 2,3 cm COG4 ○ 4,3 cm COG63 ○ 6,3 cm COG83 ○ 8,3 cm	s/c
Accesorios de armazón		
LIR090100	<input type="checkbox"/> Anclajes para el transporte en vehículos	32,19 €
LIR090010	<input type="checkbox"/> Ruedas de tránsito <i>(No disponible con soporte de bastones, tubos de cola o antivuelcos)</i>	261,28 €
Tubos de cola <i>(seleccione tubos de cola o antivuelcos, no ambas cosas)</i>		
LIR090001	<input type="checkbox"/> Tubo de cola izquierdo LIR090002 <input type="checkbox"/> Tubo de cola derecho	63,59 €
LIR090003	<input type="checkbox"/> Tubos de cola (par)	128,33 €
LIR090009	<input type="checkbox"/> Soporte de bastones <i>(Siempre con tubos de cola)</i>	37,46 €
Ruedas antivuelco, abatibles <i>(seleccione tubos de cola o antivuelcos, no ambas cosas)</i>		
LIR090004	<input type="checkbox"/> Izquierda LIR090005 <input type="checkbox"/> Derecha	143,09 €
LIR090006	<input type="checkbox"/> Par	283,98 €
LIR090036	<input type="checkbox"/> Ruedas antivuelco ligeras, abatibles (par)	230,00 €
LIR010500	<input type="checkbox"/> Eje para handbike <i>(peso máximo de usuario 100 kg; no compatible con frenos de tambor)</i>	200,00 €
RUEDAS DELANTERAS <i>(compare con su selección en la primera página)</i>		
LIR080301	○ Macizas ○ 4" ○ 5" ○ 6" ○ 7"	s/c
LIR080302	○ Macizas blandas ○ 5" ○ 6" <i>(Sólo con ruedas de 5" y 6". Sólo con horquilla larga/ancha)</i>	s/c
LIR080305	○ Neumáticas ○ 6" ○ 7" <i>(sólo con ruedas de 6" y 7")</i>	s/c
(1):	No disponible con plataforma única de aluminio, plataforma ligera LIR050032 ni con anchuras de 34 o 36 cm	Para ampliar información visite nuestra página web www.SunriseMedical.es
(2):	No disponible con reposapiés elevables	
(3):	No disponible en combinación con plataformas individuales de composite y anchuras de asiento de 34, 36 o 38 cm	
No disponible en combinación con plataformas LIR050022 ni LIR050023 y anchura de asiento de 34 cm		© Sunrise Medical 2013 3 / 4

● = Standard ○ = Opción sin coste □ = Opción con coste

PVP

● = Standard ○ = Opción sin coste □ = Opción con coste		PVP
RUEDAS TRASERAS <i>(compare con su selección en la primera página)</i>		
LIR070001	○ Rueda universal de 24" con radios cruzados	s/c
LIR070002	● Ruedas de diseño 24" <i>(No permiten seleccionar color de carrete/lanta)</i>	Std
LIR070003	□ Ruedas ligeras	157,59 €
LIR070005	□ Ruedas Spinergy de 24", con 18 radios <i>(sólo en combinación con aros de aluminio anodizados)</i>	558,33 €
LIR070008	□ Ruedas con freno de tambor <i>(no disponible con COG 2,3 cm. Sólo con empuñaduras ajustables en altura)</i>	357,85 €
LIR070000	○ Sin ruedas traseras	s/c
CUBIERTAS		
LIR070101	○ Alta presión Right Run	s/c
LIR070102	○ Macizas <i>(no disponible con ruedas ligeras)</i>	s/c
LIR070104	□ Marathon Plus Evolution (anti-pinchazos) <i>(sólo con ruedas de 24")</i>	89,72 €
AROS		
LIR070202	● Aluminio gris plata anodizado	Std
LIR070201	○ Aluminio gris plata pintado <i>(No compatible con ruedas Spinergy)</i>	s/c
LIR070204	○ Acero inoxidable <i>(No compatible con ruedas Spinergy)</i>	s/c
LIR070200	○ Sin aros <i>(No compatible con ruedas Spinergy)</i>	s/c
LIR070203	□ Aluminio pintado de color. Código de color:	65,88 €
LIR070207	□ Antideslizante <i>(No compatible con ruedas Spinergy ni ruedas ligeras)</i>	335,13 €
LIR070208	□ Max Grepp antideslizantes <i>(No compatible con ruedas Spinergy ni ruedas ligeras)</i>	354,01 €
MONTAJE DEL ARO		
LIR070307	□ Estrecho = 7mm <i>(sólo con aros de acero inoxidable. No disponible con frenos de tambor, ruedas ligeras, ni 22")</i>	122,63 €
LIR070317	● Standard = 17mm	Std
LIR070327	○ Ancho = 27mm <i>(sólo con aros de acero inoxidable. No disponible con frenos de tambor, ruedas ligeras, ni 22")</i>	s/c
CAMBER		
LIR070600	● 0°	Std
LIR070601	○ 1° LIR070602 ○ 2° LIR070603 ○ 3° LIR070604 ○ 4°	s/c
PROTECTORES DE RADIOS <i>(no compatible con ruedas Spinergy)</i>		
LIR070831	□ Transparentes	178,60 €
LIR070824	□ Racing LIR070801 □ Abstract LIR070806 □ Chrome wheeld	178,60 €
LIR070822	□ Pool LIR070820 □ Oriental LIR070809 □ Dirt Race	178,60 €
LIR070811	□ Feather LIR070817 □ Hot wheels LIR070802 □ Basketball	178,60 €
LIR070814	□ Graffiti LIR070807 □ Creative LIR070827 □ Silk	178,60 €
LIR070828	□ Space LIR070812 □ Flying water LIR070803 □ Basketball 2	178,60 €
FRENOS		
LIR060005	● Frenos de empuje (1)	Std
LIR060001	○ Frenos standard <i>(Con reposapiés desmontables, armazón corto y ruedas de 24", sólo con COG de 2,3 cm)</i>	s/c
LIR060002	□ Frenos de rodilla (montado alto) (1)	61,32 €
LIR060003	□ Frenos compactos	49,95 €
LIR060010	□ Alargador de freno de rodilla, montado alto, abatible <i>(Sólo para frenos de rodilla)</i>	30,66 €
LIR060011	□ Alargador de freno para frenos de empuje	30,66 €
ACCESORIOS		
LIR090000	● Kit de herramientas	Std
LIR090019	□ Portamaletas	113,54 €
LIR090030	□ Mochila negra	78,35 €
LIR090024	□ Bomba de alta presión	85,17 €
LIR090025	□ Bomba	17 €
LIR090026	□ Soporte para el teléfono móvil	21,54 €
COLORES		
	Armazón Aro 65,88 € (2) Carrete/lanta 179,45 € (3) Horquilla 53,36 €	
01	Blanco LIR100101 ○ LIR100201 □ LIR100301 □ LIR100401 □	
02	Gris plata brillante LIR100102 ○ LIR100202 □ LIR100302 □ LIR100402 □	
07	Verde manzana brillan LIR100106 ○ LIR100206 □ LIR100306 □ LIR100406 □	
16	Azulón mate LIR100112 ○ LIR100212 □ LIR100312 □ LIR100412 □	
23	Rojo mate LIR100117 ○ LIR100217 □ LIR100317 □ LIR100417 □	
29	Negro LIR100122 ○ LIR100222 □ LIR100322 □ LIR100422 □	
34	Bronce LIR100126 ○ LIR100226 □ LIR100326 □ LIR100426 □	
36	Cian LIR100128 ○ LIR100228 □ LIR100328 □ LIR100428 □	
37	Naranja metalizado LIR100129 ○ LIR100229 □ LIR100329 □ LIR100429 □	
42	Gris antracita mate LIR100134 ○ LIR100234 □ LIR100334 □ LIR100434 □	
Pack color anodizado (horquilla y pletina del eje)		
LIR100502	● Negro	Std
LIR100501	□ Naranja LIR100503 □ Gris plata mate	122,40 €
(1)	No posible en combinación con reposapiés desmontables con profundidades de 36 a 40 y ruedas 24"	Para ampliar información visite nuestra página web www.SunriseMedical.es © Sunrise Medical 2013 4/ 4
(2)	Sólo con aros pintados de color	
(3)	Sólo con ruedas universales con radios cruzados	

Por favor, siga el siguiente método para tomar las medidas:

Tolerancia +/- 1 cm

IMPORTANTE: Todas las medidas están en cm y sin cojín.

Anchura de asiento: (AA):

- a) *Para el usuario:* Debe permitir que haya una distancia a ambos lados entre el protector y la cadera de 1 - 2 cm en total.
- b) *En la silla:* De exterior a exterior de los tubos del asiento

Profundidad de asiento (PA):

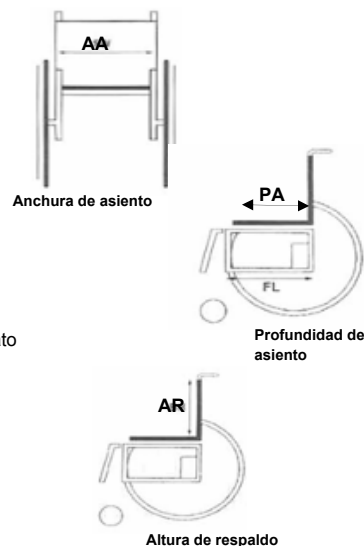
- a) *Para el usuario:* Sentándose bien erguido, dejar espacio de unos 2-3 dedos entre el final de la tapicería de asiento y la cara interna de la rodilla (aprox. 3-6 cm).
- b) *En la silla:* Del tubo del respaldo hasta el borde delantero de la tapicería

Altura de respaldo (AR):

- a) *Para el usuario:* Medida desde el asiento (cojín incluido) hasta como máximo un dedo (1-2cm) por debajo del homoplato
 - b) *En la silla:* Del tubo del asiento hasta el borde superior de la tapicería del respaldo
- Importante:** La altura del respaldo depende del grado de discapacidad
Nota: La capacidad del usuario de mantenerse erguido influye en la altura adecuada del respaldo, por lo que ésta puede variar

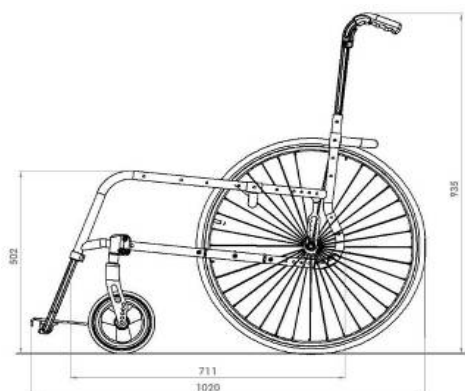
Longitud de pierna (LLL): medidas ± 2 cm

- a) *Para el usuario:* Con las piernas en el ángulo correcto, desde el interior de la rodilla hasta la base del talón.
 - b) *En la silla:* De la parte superior del asiento a la parte superior del reposapiés.
- Recuerde incluir la altura del cojín.**

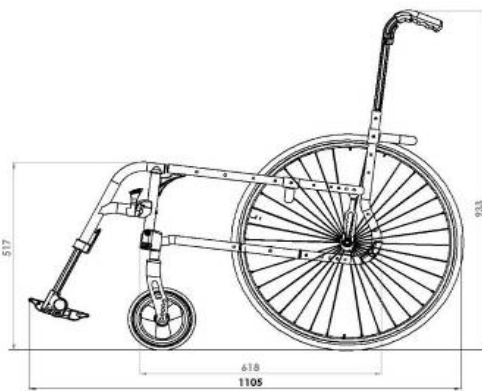


Datos técnicos:

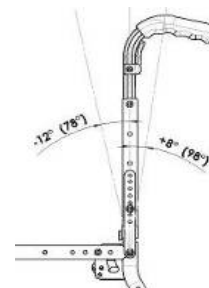
Estas medidas están basadas en una configuración standard. Las variaciones de esta configuración pueden variar estas medidas
Silla con profundidad de 50cm, altura delantera de asiento 49 cm, ruedas delanteras de 6", altura trasera de asiento 45 cm y ruedas de 24"



Con reposapiés fijos



Con reposapiés desmontables



Ángulo de respaldo

Anchura total con: Rueda trasera 24"
 Camber a 0°: Ancho asiento + 20 cm
 Camber a 2°: Ancho asiento + 22 cm
 Camber a 4°: Ancho asiento + 28 cm

Peso total
 Peso desde 11 kg



LIR030015 Respaldo ajustable en ángulo de 12° a 8°



LIR030202 Empuñaduras standard cortas



LIR030203 Empuñaduras plegables



LIR030204 Empuñaduras ajustables en altura



LIR030301 Tapicería de respaldo ajustable en tensión



LIR030303 Tapicería de respaldo ajustable en tensión y transpirable

Respaldo Jay 3 Contorno Standard (SC)

Respaldo Jay 3 Contorno Medio (MC)

Respaldo Jay 3 Contorno Profundo (DC)

Respaldo Jay 3 Contorno Profundo Pélvico (PDC)



JAY020002 Cojín Jay Basic (imagen sin funda)



JAY020003 Cojín Jay Soft Combi P (imagen sin funda)



JAY020001 Cojín Jay Easy Visco (imagen sin funda)



JAY020004 Cojín Jay Lite (imagen sin funda)



LIR040051
Reposabrazos ajustable en altura estilo Quickie



LIR040052
Reposabrazos ajustables en altura mediante herramientas



LIR040107
Protector lateral de composite desmontable



LIR040102
Protector lateral de aluminio sin fender



LIR040103
Protector lateral de aluminio con fender



LIR010010
Armazon a 105° (con reposapiés fijos)



LIR010011
Armazon a 95° (con reposapiés fijos)



LIR010016 Armazon activo a 95° e inset 2 cm (reposapiés fijos)



LIR010015 Armazon para reposapiés desmontables



LIR050002 y LIR050001
Reposapiés desmontables a 70°/80° estilo Xenon



LIR050011 Reposapiés elevables

Plataformas para reposapiés desmontables y reposapiés fijos:



LIR050020 Plataformas individuales de composite



LIR050023 Plataformas individuales de aluminio



LIR050023 Plataforma única de aluminio

Plataformas para reposapiés fijos:



LIR050126 Mecanismo para abatir la plataforma



LIR050032 Plataforma única ligera abatible de composite, ajustable en ángulo y profundidad



LIR050025 Plataforma ligera de composite



LIR010500 Eje para handbikes



LIR090010 Ruedas de tránsito



LIR090003 Tubos de cola



LIR090009 Soporte de bastones



LIR090006 Antivuelco abatibles



LIR090100 Anclajes para vehículos



LIR070001
Rueda universal con radios cruzados



LIR070002
Ruedas de diseño



LIR070003
Ruedas ligeras



LIR070005
Ruedas Spinergy



LIR070008 Ruedas con frenos de tambor



LIR070101
Cubiertas Right Run



LIR070102
Cubiertas macizas



LIR070104
Cubiertas Marathon Plus



LIR070207
Aros antideslizantes



LIR070208
Max Grepp



LIR060005
Freno de empuje



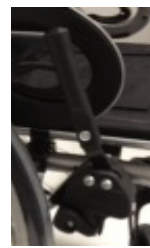
LIR060001
Frenos Standard



LIR060002
Frenos de rodilla



LIR060003
Freno compacto



LIR060010
Alargador para freno de rodilla



LIR060011
Alargador de freno



LIR090019
Soporte de maletas



LIR090030
Mochila



LIR090024
Bomba de alta presión



LIR090025
Bomba



LIR090026
Soporte para el teléfono móvil